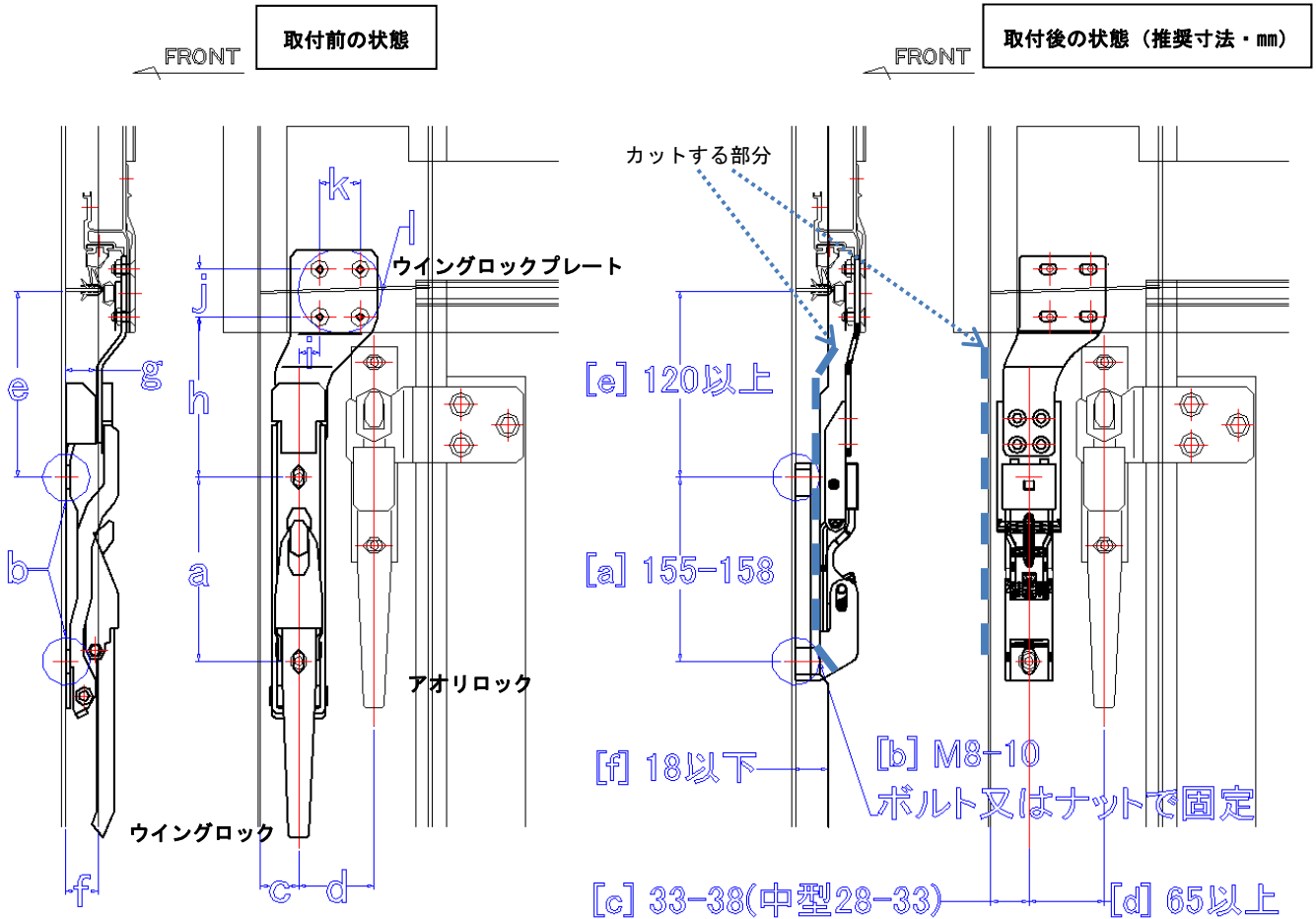


ウイングロック装置取付部の仕様確認書

シーソーキャッチの取付可否及び取付時の追加加工要否を判断するため、事前に下記の寸法データをご確認下さい。

1. 前後門溝部について

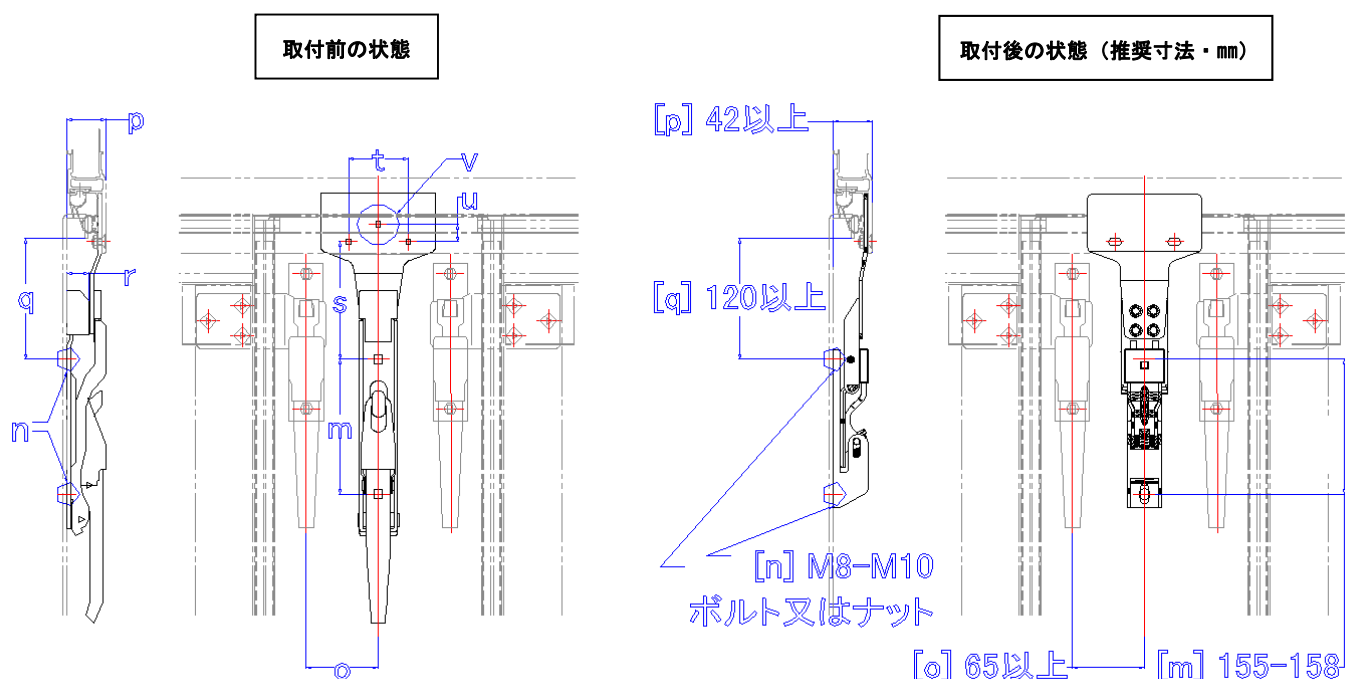


【事前に確認が必要な取付寸法】

記号	確認内容	寸法等	推奨寸法外の場合の調整・加工
a	ウイングロックの取付穴ピッチ	mm	取付穴の加工
b	ウイングロック装置の取付方法（ボディへの取付に使用するものはボルトかナットか）及びそのサイズ(M)とピッチ(P)	ボルト・ナット (M8/M10×P1.25/P1.5)	—
c	門溝前(後)側プレートと取付ボルトとの距離	mm	門溝前(後)側プレートの一部カット
d	ウイングロックとアオリロックの取付穴の距離	mm	アオリロックをアオリ側に調整
e	ウイングロックの上側取付穴と水切り板の距離	mm	ウイングが開く際に干渉する場合は水切り板を一部カット
f	門溝前(後)側プレートの高さ	mm	18mm以下となるように門溝前(後)側プレートをカット（上図参照）
g	ウイングロックの当り面の高さ（ウイングロックプレート内側と取付面との距離）	mm	—

h	ウイングロックの上側取付穴とウイングロックプレート下側取付穴（最も近いもの）の上下方向の距離	mm	—
i	ウイングロックの上側取付穴とウイングロックプレート下側取付穴（最も近いもの）の前後方向の距離	mm	—
j	ウイングロックプレートの前後方向の取付穴ピッチ	mm	—
k	ウイングロックプレートの上下方向の取付穴ピッチ	mm	—
l	ウイングロックプレートの取付方法（ウイングパネルへの取付に使用するものの種類）及びそのサイズ(M)とピッチ(P)	(M × P)	—

2. 中柱部について



【事前に確認が必要な取付寸法】

記号	確認内容	寸法等	推奨寸法外の場合の調整・加工
m	ウイングロックの取付穴ピッチ	mm	取付穴の加工
n	ウイングロック装置の取付方法（ボディへの取付に使用するものはボルトかナットか）及びそのサイズ(M)とピッチ(P)	ボルト (M8/M10×P1.25/P1.5) ナット (M8/M10×P1.25/P1.5)	—
o	ウイングロックとアオリロックの取付穴の距離	mm	アオリロックをアオリ側に調整
p	ウイングパネル最外面（ボディの最外縁）とウイングロック取付面との距離	mm	—
q	中柱上部のコの字曲げ部分とウイングロック取付穴との距離	mm	ウイングが開く際に干渉する場合はコの字部分を一部カット
r	ウイングロックの当り面の高さ（ウイングロックプレート内側と取付面との距離）	mm	—

s	ウイングロックの上側取付穴とウイングロックプレート下側取付穴（最も近いもの）の上下方向の距離	mm	—
t	ウイングロックプレートの前後方向の取付穴ピッチ	mm	—
u	ウイングロックプレートの上下方向の取付穴ピッチ	mm	—
v	ウイングロックプレートの取付方法（ウイングパネルへの取付に使用するものの種類）及びそのサイズ(M)とピッチ(P)	(M × P)	—

※アオリパネルにお皿を使って埋め込む場合には、①お皿の底面からウイングパネル最外側までの距離が 42 mm 以上及び②お皿の窪みサイズが幅 100×高さ 300 mm 以上確保できない場合は、取付不可能です。

3. ボディメーカーの型式等について

架装前に下記情報が分かる場合はご記入下さい。

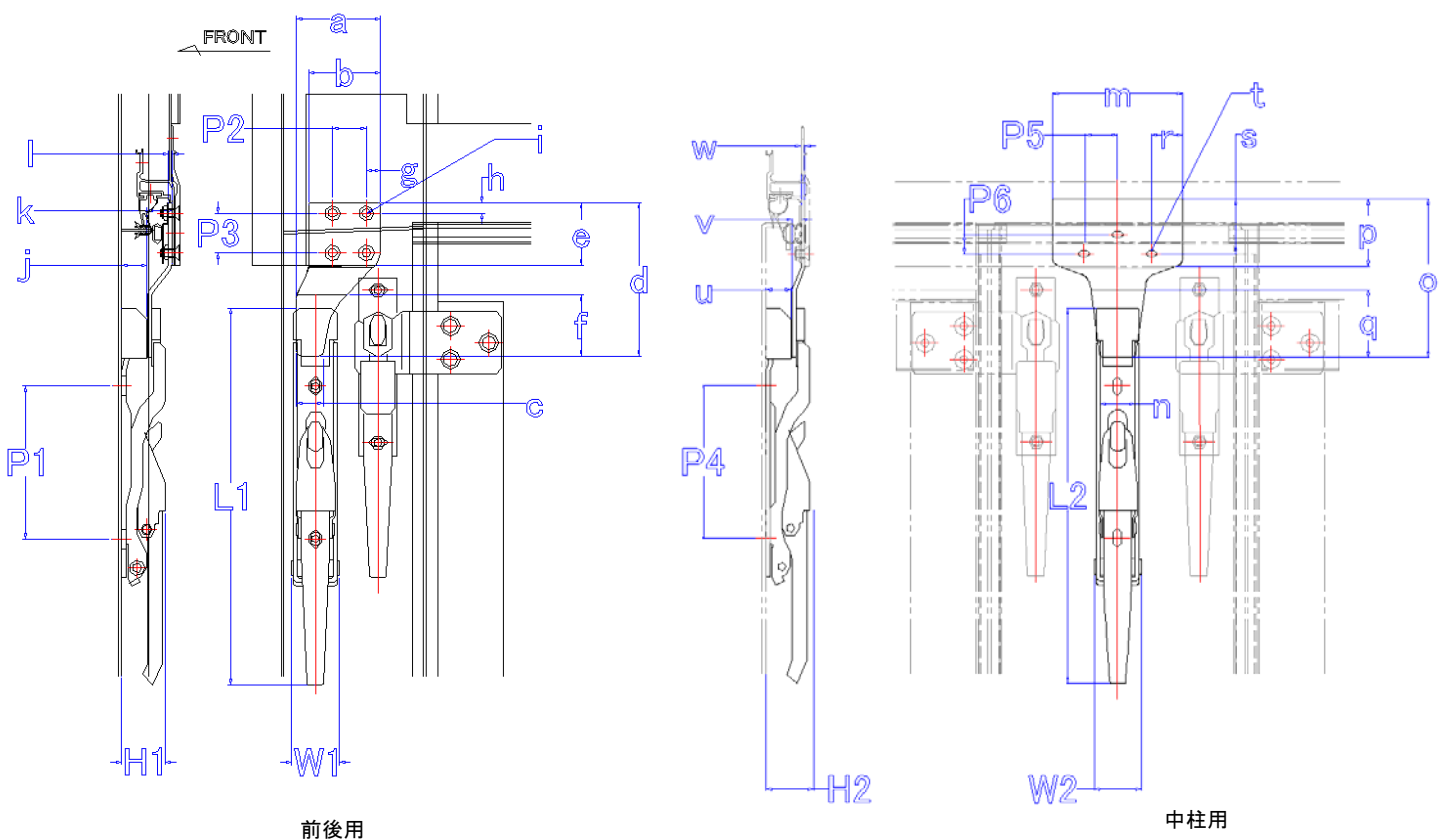
【シャシ・ボディに関する情報】

シャシメーカー		型式		車台番号	
ボディメーカー		ボディ型式		製造番号	

4. その他

より正確な判断のため、下記情報が分かる場合にはご記入又は図面を添付して下さい。

【ウイングロック装置、ウイングロックプレートの外形寸法等】



☆形状が異なる場合には、上図を参考に適宜ご記入下さい。

前後用ウイングロック装置の外形寸法			中柱用ウイングロック装置の外形寸法		
L1	長さ	mm	L2	長さ	mm
W1	幅	mm	W2	幅	mm
H1	高さ	mm	H2	高さ	mm
P1	取付穴のピッチ	mm	P4	取付穴のピッチ	mm
前後用ウイングロックプレートの外形寸法			中柱用ウイングロックプレートの外形寸法		
P2	取付穴の前後方向ピッチ	mm	P5	取付穴の前後方向ピッチ	mm
P3	取付穴の上下方向ピッチ	mm	P6	取付穴の上下方向ピッチ	mm
a	全体の幅	mm	m	上側の幅	mm
b	上側の幅	mm	n	下側の幅	mm
c	下側の幅	mm	o	全体の長さ	mm
d	全体の長さ	mm	p	曲げ上部の長さ	mm
e	曲げ上部の長さ	mm	q	曲げ下部の長さ	mm
f	曲げ下部の長さ	mm	r	基準となる取付穴の前後位置	mm
g	基準となる取付穴の前後位置	mm	s	基準となる取付穴の上下位置	mm
h	基準となる取付穴の上下位置	mm	t	取付穴の形状及び寸法	丸穴・長穴・他 mm
i	取付穴の形状及び寸法	丸穴・長穴・他 mm	u	ウイングロックの当り面の高さ（ウイングロックプレート内側と取付面との距離）	mm
j	ウイングロックの当り面の高さ（ウイングロックプレート内側と取付面との距離）	mm	v	曲げの高さ	mm
k	曲げの高さ	mm	w	板厚	mm
l	板厚	mm			
前後用ウイングロックプレートの概略図			中柱用ウイングロックプレートの概略図		